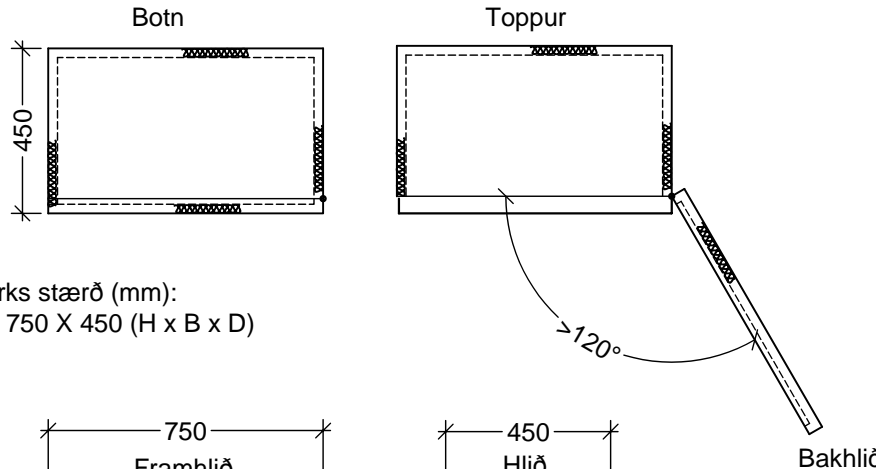
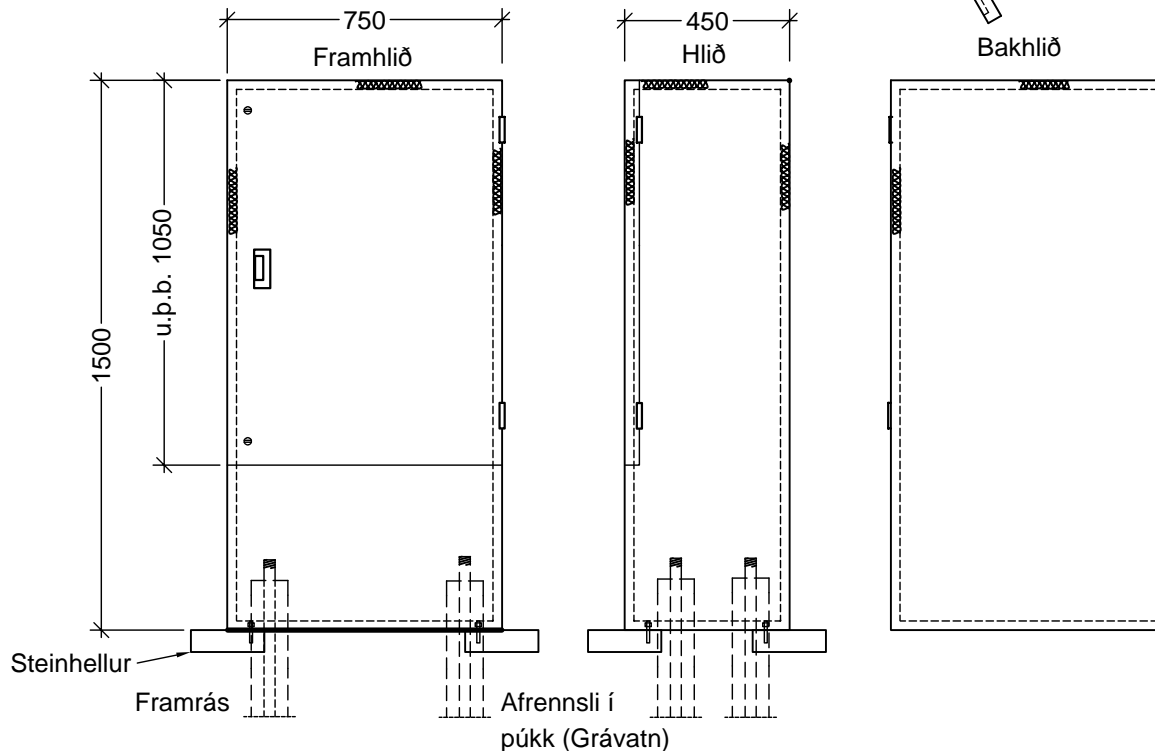


# JAFARVEITUR OR - TENGISKÁPUR - GERÐ B



Lágmarks stærð (mm):  
1500 X 750 X 450 (H x B x D)



## Tengiskápur (B) fyrir tengigrind hitaveitu.

- Húseigandi leggur til tengiskáp. Skápurinn er eign húseiganda.
- Tengiskápur á að vera utanhúss ( t.d. á húsi / verönd ). Ganga þarf frá tengilögnum þannig að ekki sé hætt á frostsKemmdum.
- Stærð á tengiskáp: Lágmarksstærð er 1500 mm x 750 mm x 450 mm ( H x B x D ). Hurð þarf að vera vel opnanleg til að auðvelda aðgengi að inntaki og búnaði hitaveitu. **Lágmarksstærð skal rúma búnað hitaveitu, og búnað sem tilheyrir húskerfi.**
- Þéttleiki: Tengiskápur þarf einnig að vera ryk- og regnþéttur ( IP 53 ).
- Einangrun: Uppfylla þarf lágmarkskröfu k einangrun = 1,4  $W/m^2 / ^\circ C$  ( t.d. Mambo-svampur eða sambærilegt ).
- Aðgengi: Ganga þarf frá tengiskáp þannig að starfsmenn hitaveitu hafi greiðan aðgang til eftirlits og viðhalds.
- **Afrennsli: Húseigandi þarf að ganga frá afrennsli úr tengiskáp og út í "PÚKK" áður en af tengingu við hitaveitu getur orðið.**

Einangrun tengiskáps

C	23.08.06	IHN	OR logo í lit sett inn
B	10.07.06	IHN/AEL	Texti breyttur
A	04.07.06	IHN/AEL	Texti leiðréttur.
Br.:	Dags.:	Han.:	Yfirf.:
		Samþ.:	Lýsing:



Hannað: BÞ/AEL  
Samþ.:

Bejarhálsi 1 · 110 Reykjavík  
Sími 516 6000 · Fax 516 6709  
www.or.is

Dreifing

Yfirfarið: BÞ  
Dags.: 14.12.05

### Jaðarveitur

Tengiskápur LAC-705-04 Uppf. 23.08.06  
Stærð og frágangur  
Inntak hitaveitu

Kvarði: 1:20/A4

Ferli= Sæti+ Staður +  
Verkefnisnr.: Teikn.nr.: 160-ORh-0003

C